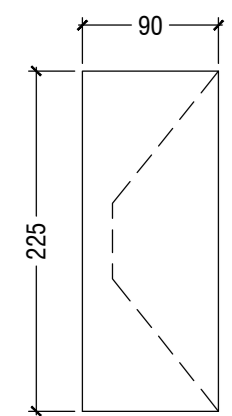


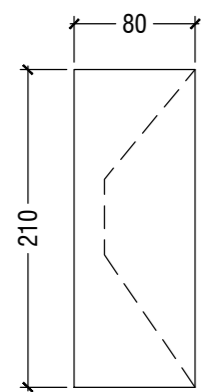
**Tipo P1 n°1 quota 0.00**

- porta metallica 90x225
- anta spingere sinistra
- apertura verso l'esterno
- serratura a chiave yale
- griglia ventilazione Ø20x0.20



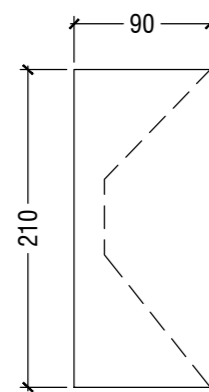
**tipo P2 n°1 quota 0.00**

- porta metallica 80x210
- anta spingere destra
- apertura verso l'esterno
- serratura a chiave con cilindro



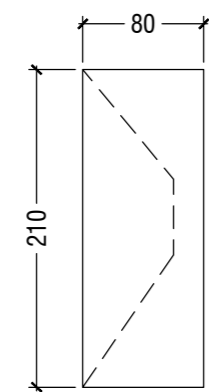
**tipo P3 n°1 quota +2.90**

- porta metallica rei 120 90x210
- anta spingere destra
- apertura verso l'esterno
- autochiusura
- serratura a chiave con cilindro



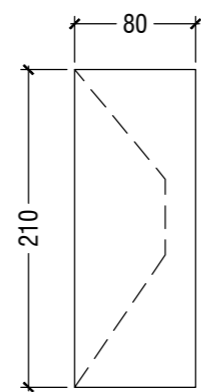
**tipo P4 n°9 quota +6.10  
n°2 quota +9.30**

- porta interna 80x210 sin/cx
- serratura a chiave con cilindro



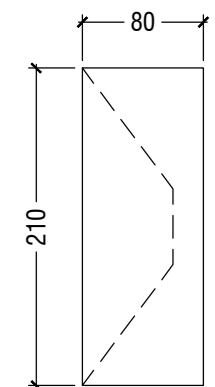
**tipo P5 n°5 quota 6.10**

- porta interna 80x210 sin/cx
- serratura libero/occupato



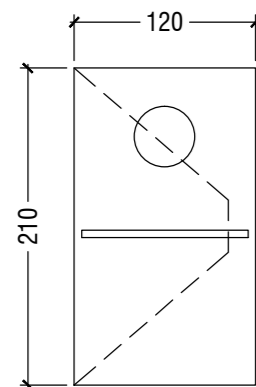
**Tipo P6 n°1 quota +6.10  
n°1 quota +10.30**

- porta interno 80x210
- spingere sinistra
- serratura a chiave con cilindro



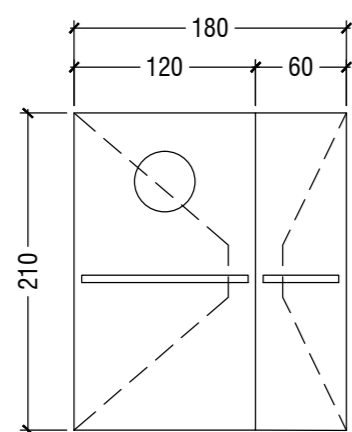
**tipo P7 n°1 quota +6.10**

- porta interna 120x210
- autochiusura
- maniglione antiparico push bar
- maniglia e chiusura con cilindro
- finestratina tonda Ø40



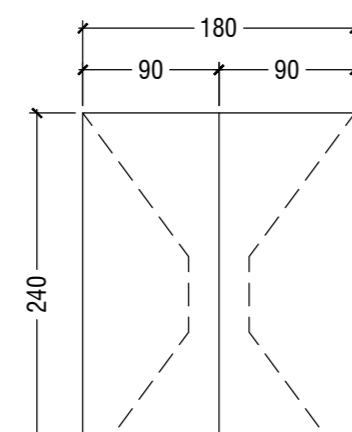
**tipo P8 n°2 quota +6.10**

- porta interna 180x210
- doppia anta (120+60)x210
- autochiusura su anta 120
- push bar su entrambe le ante
- maniglia e chiusura con cilindro
- finestratina tonda Ø40



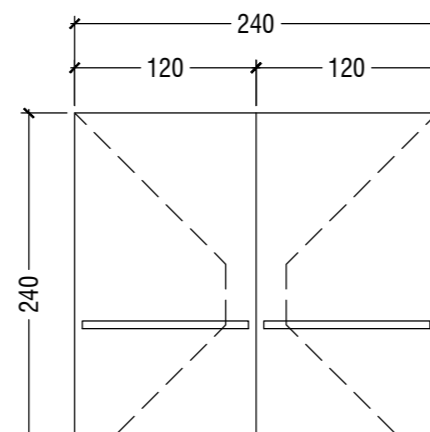
**tipo P9 n°1 quota +6.10**

- porta interna metallica rei 120 180x240
- doppia anta (90+90)x240
- autochiusura
- maniglie e chiusura con cilindro



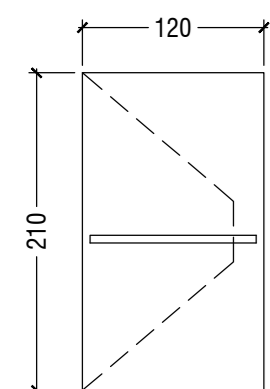
**tipo P10 n°1 quota 6.10**

- porta metallica 240x240
- doppia anta (120+120)x240
- autochiusura su anta da 120
- push bar su entrambe le ante
- maniglia esterna e chiusura con cilindro



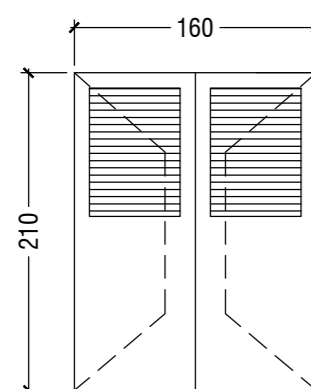
**Tipo P11 n°1 quota +6.10  
n°1 quota +10.30**

- porta metallica 120x210
- autochiusura
- push bar
- maniglia tipo hoppe paris esterna
- chiusura con cilindro



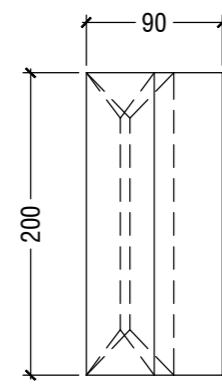
**tipo P12 n°1**

- porta metallica 160x240
- doppia anta (80+80)x240 apertura verso l'esterno
- maniglia e chiusura con cilindro
- griglia di ventilazione 1.50 mq



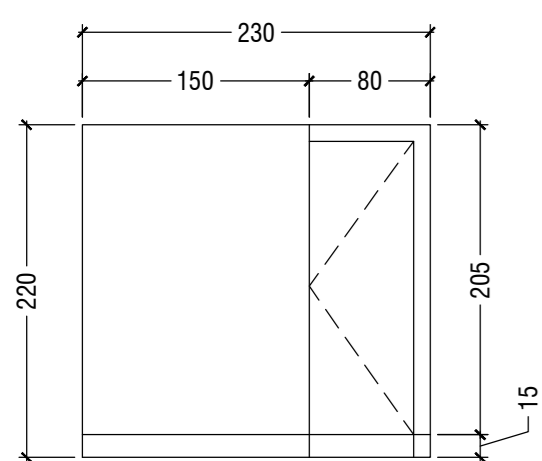
**tipo DOCCIA n°1**

- anta doccia 90x200
- chiusura a libro
- telaio in alluminio
- anta vetro



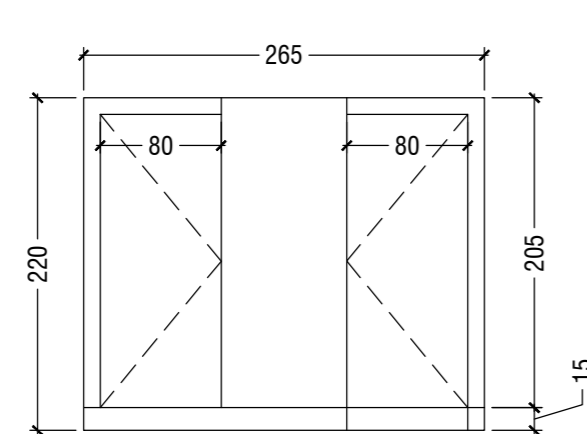
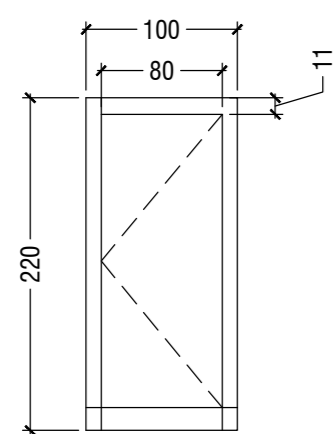
**tipo BAGNI SPETTATORI +9.30 tipo alma faber 41**

- sistema pareti divisori su misura spessore 41mm
- telaio alluminio, riempimento eps, pannelli a vista in hpl
- cerniere a scomparsa
- maniglia tipo hoppe paris
- bocchette libero/occupato
- altezza 204 cm
- piedini d'appoggio h 15 cm



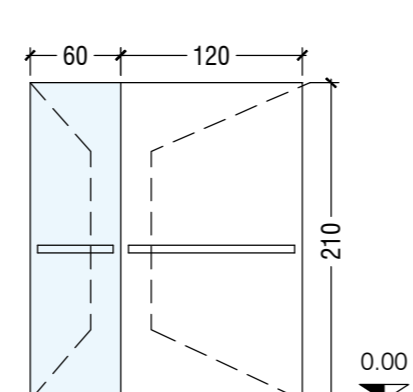
**tipo linea - connecticut PER LE PORTE INTERNE**

- stipite telescopico in alluminio
- anta tamburata rivestita in laminato hpl con bordo in resina a filo pannello
- guarnizioni in battuta
- cerniere a scomparsa regolabili e apribile a 180°
- colore scelta d.l.



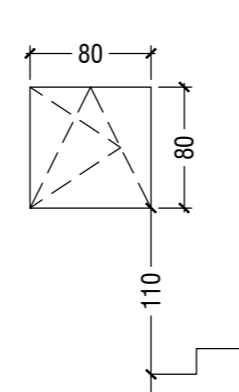
**Tipo S1 n°1**

- portafinestra 180x210
- ante - 120x210 anta a vetro
- 60x210 anta piena
- maniglione antiparico push bar sulle due ante
- autochiusura
- serratura e maniglia esterna
- apertura verso esterno



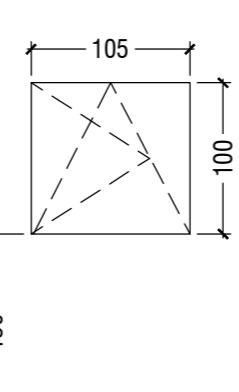
**tipo S2 n°1**

- finestra 80x80
- apertura a vasistas
- anta tirare sinistra



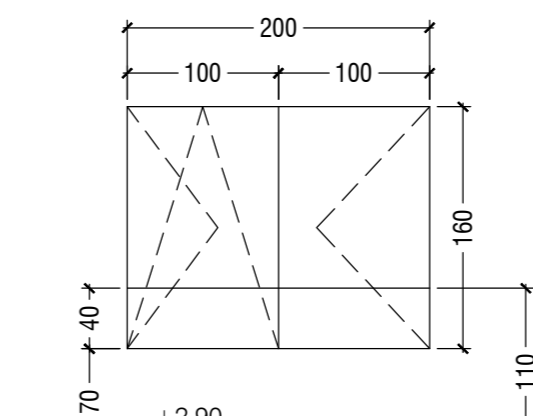
**tipo S3 n°1**

- finestra 105x100
- apertura a vasistas
- anta tirare sinistra



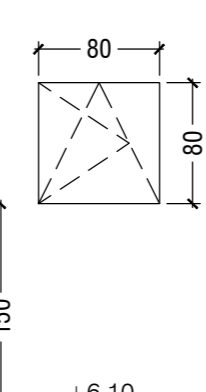
**tipo S4 n°1**

- finestra 200x160
- apertura a vasistas
- ante
- profilo parapetto per h 110 da terra



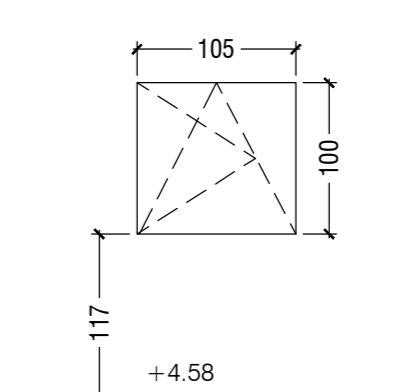
**tipo S5 n°1**

- finestra 80x80
- apertura a vasistas
- anta tirare a sinistra



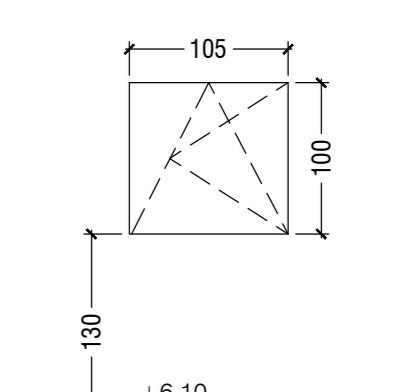
**Tipo S6 n°1**

- portafinestra 105x100
- apertura a vasistas
- anta tirare sinistra



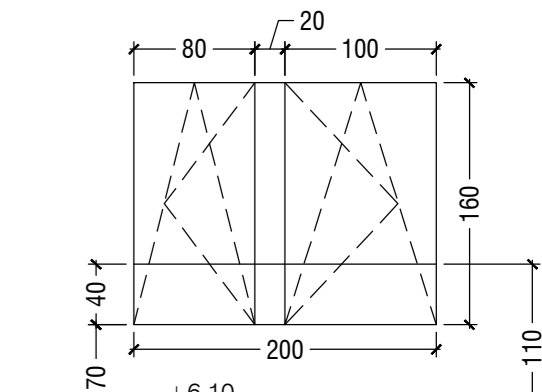
**tipo S7 n°1**

- finestra 105x100
- apertura a vasistas
- anta tirare destra



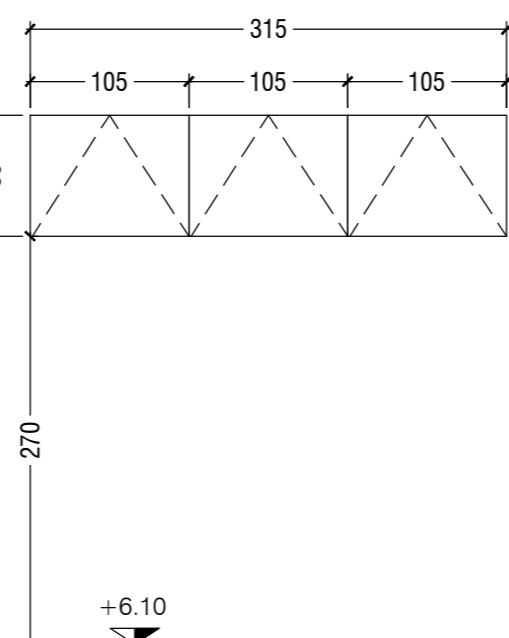
**tipo S8 n°1**

- finestra 200x160 (totale)
- finestra 80x160
- apertura a vasistas
- anta tirare sinistra
- finestra 100x160
- apertura a vasistas
- anta tirare destra
- fisso 20x160



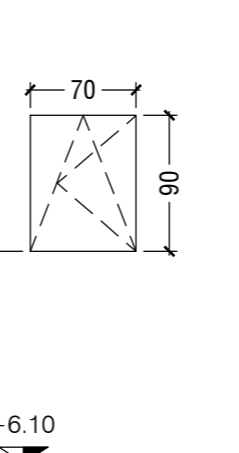
**tipo S9 n°1**

- finestra 315x80
- 3 ante 105x80
- apertura a vasistas motorizzata
- inferriata esterna antintrusione



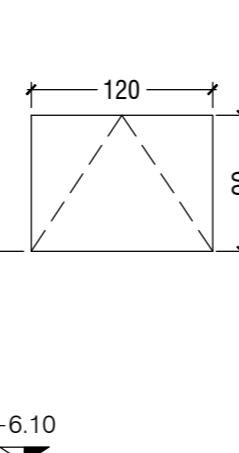
**tipo S10 n°1**

- finestra 70x90
- apertura a vasistas
- anta tirare a destra



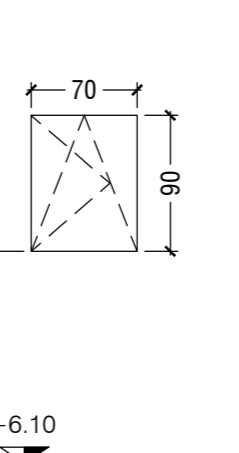
**Tipo S11 n°8**

- finestra 120x90
- apertura a vasistas



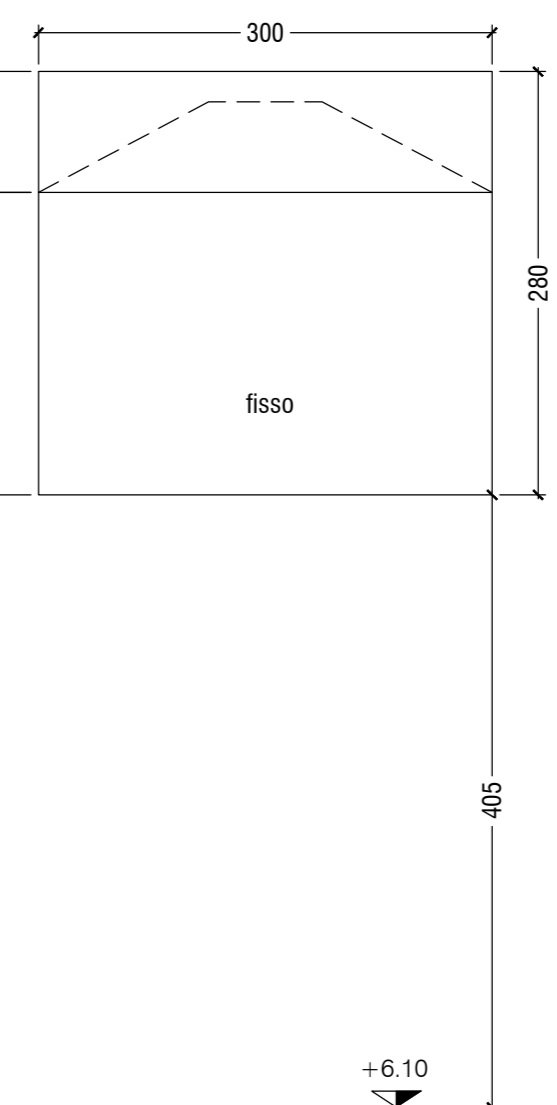
**tipo S12 n°1**

- finestra 70x90
- apertura a vasistas
- anta tirare sinistra



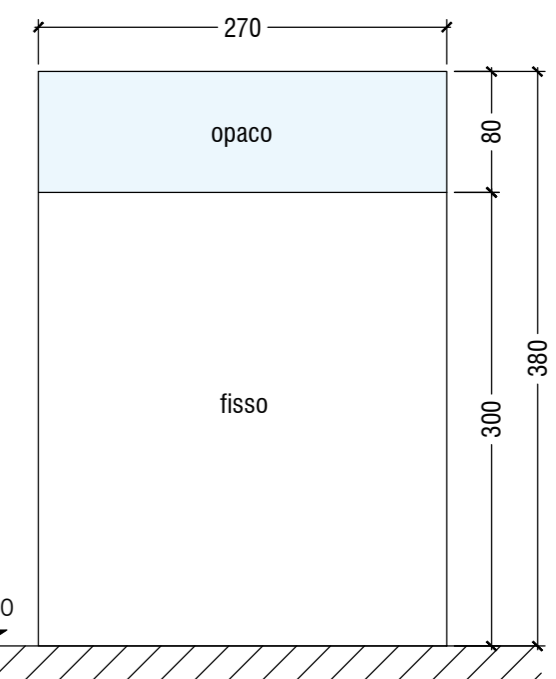
**tipo S13 n°4**

- finestra 300x280
- apertura a vasistas motorizzata 300x300
- vetro fisso 300x200



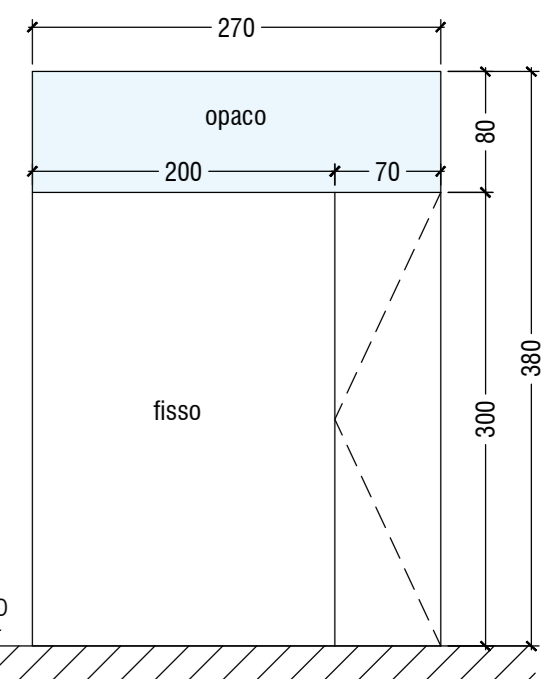
**tipo S14 n°4**

- finestra 270x380
- vetro fisso 270x300
- opaco fisso coibentato 270x80



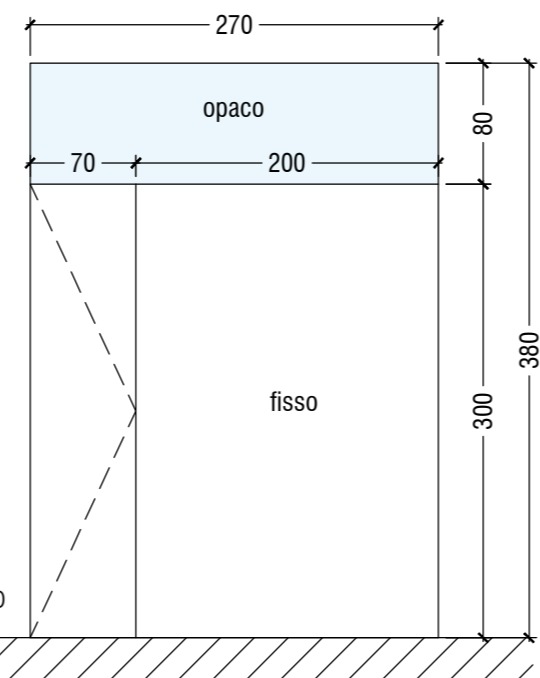
**tipo S15 n°1**

- finestra 270x380
- vetro fisso 200x300
- anta tirare a destra 70x300
- opaco fisso coibentato 270x80



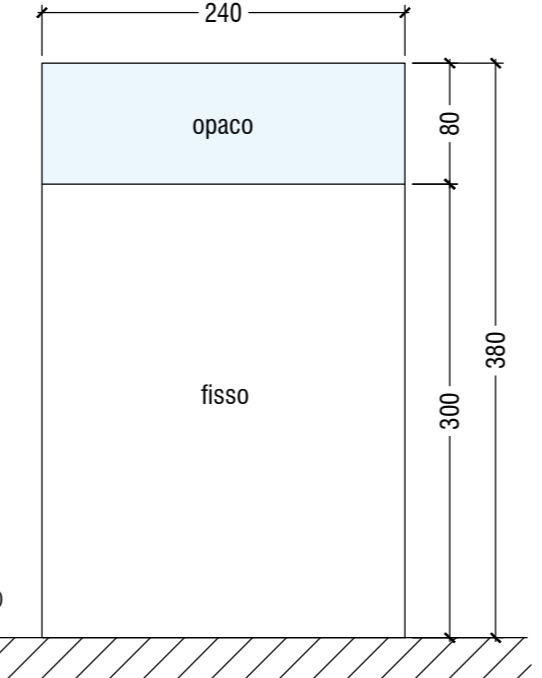
**Tipo S16 n°1**

- finestra 270x380
- vetro fisso 200x300
- anta tirare a sinistra 70x300
- opaco fisso coibentato 270x80



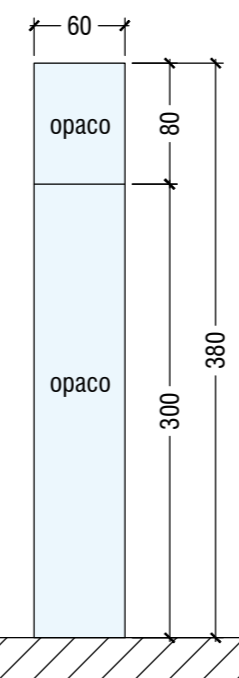
**tipo S17 n°2**

- finestra 240x380
- vetro fisso 240x300
- opaco fisso coibentato 240x80



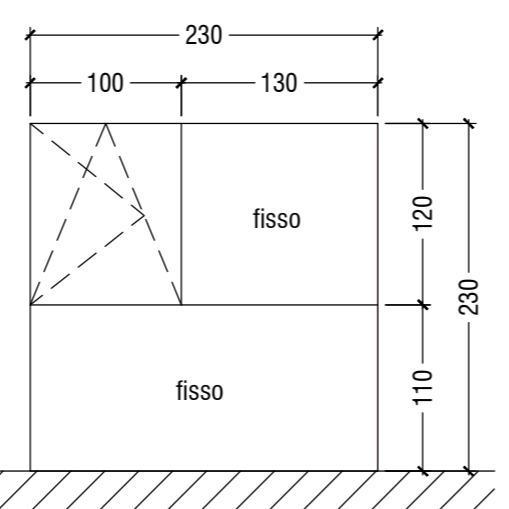
**tipo S18 n°1**

- finestra 60x380
- opaco fisso coibentato 60x300
- opaco fisso coibentato 60x80



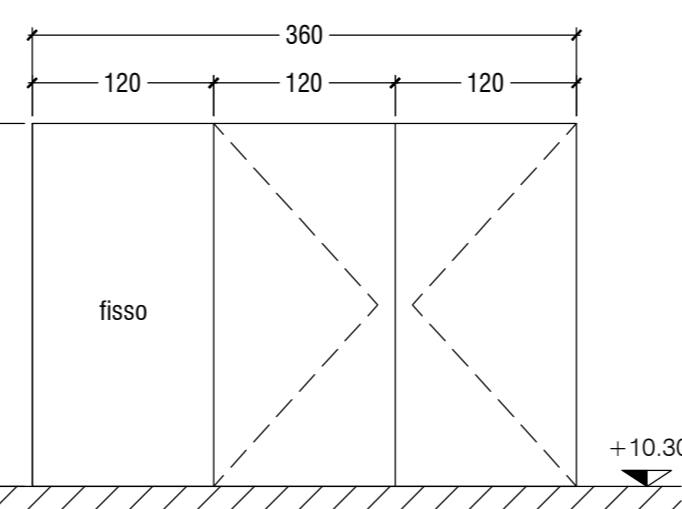
**tipo S19 n°1**

- finestra 230x230
- vetro fisso 230x110
- vetro fisso 130x120
- anta tirare a sinistra 100x120
- apertura a vasistas



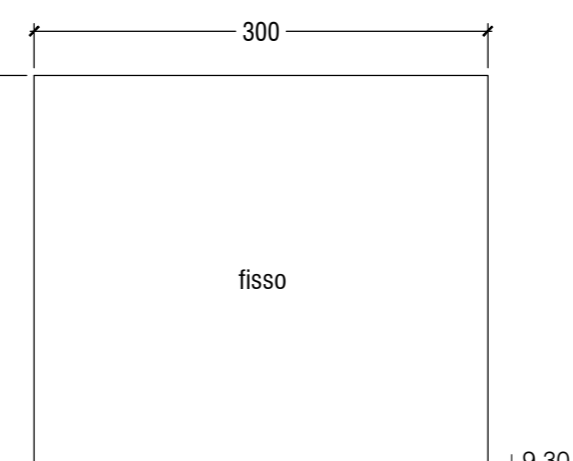
**tipo S20 n°1**

- portafinestra 360x240
- doppia anta a spingere esterno 120x240
- autochiusura
- push bar su due ante
- vetro fisso 120x240



**Tipo S21 n°1**

- vetro fisso antiscandalo 300x280



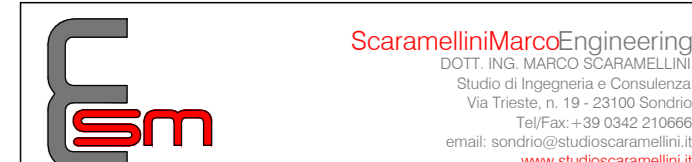
**MANDANTE:**

Timbro e Firma  
Arch. Giuseppe Sgrò  
STUDIO ARCHITETTICO ASSOCIATI  
Via S. Maria Maddalena, 10  
20122 Milano  
Tel. +39 02 42 21 06 68  
email: sgrò@studioarchitettili.it  
n. 123

**COLLABORATORI:**

Timbro e Firma  
Ing. Giulio Gadola - Progettazione impianti meccanici

Timbro e Firma  
P.I. Daniele Fornè - Progettazione impianti elettrici



COMUNE DI CIVO

PROVINCIA DI SONDRIO

AMMINISTRAZIONE COMUNALE DI CIVO

PROGETTO ESECUTIVO

REALIZZAZIONE POLO SPORTIVO COMPENSORIALE IN FRAZIONE SERONE NEL COMUNE DI CIVO

ABACO PORTE ESERRAMENTI

A.016

Scala	Timbro e Firma
Data	1:50
Revisione	Settembre 2024
Disegnato	I.S.U.
Verificato	I.C.M.
Approvato	I.M.S.
Commissa	21011